



INNO LIFT



2つの機能を兼ね備えた革新的貨物ローダー



イノリフトとは？

世界で唯一！車に荷物と一緒に
本体ごと積載可能！！



免許不要のため
雇用する人材を選びません

簡単に積み込めるフォークリフトはINNOLIFTだけ！



革新の発想！機動力が飛躍的にアップし生産性が向上します

INNOLIFTの導入のメリット

- ・小型商業車に乗せられる。(ハイエース・キャラバン)
- ・簡単操作。フォークリフト免許が不要。
- ・配送先で荷降ろしできる。台車も不要。
- ・労働時間の短縮で効率アップ。
- ・体を傷めない。労災対策。
- ・女性や高齢者でも使用可能。
- ・安全面に配慮されている。
- ・トラックや人員を効率よく配置できる。

INNOLIFTの簡単操作方法

※作業時には、ヘルメットと安全靴を必ず着用してください



INNOLIFTの操作方法を動画にて配信中。詳しくは「フレディックスjapan」で検索！

<http://www.frendixjapan.com>

こちらのQRコードからも動画をご覧いただけます

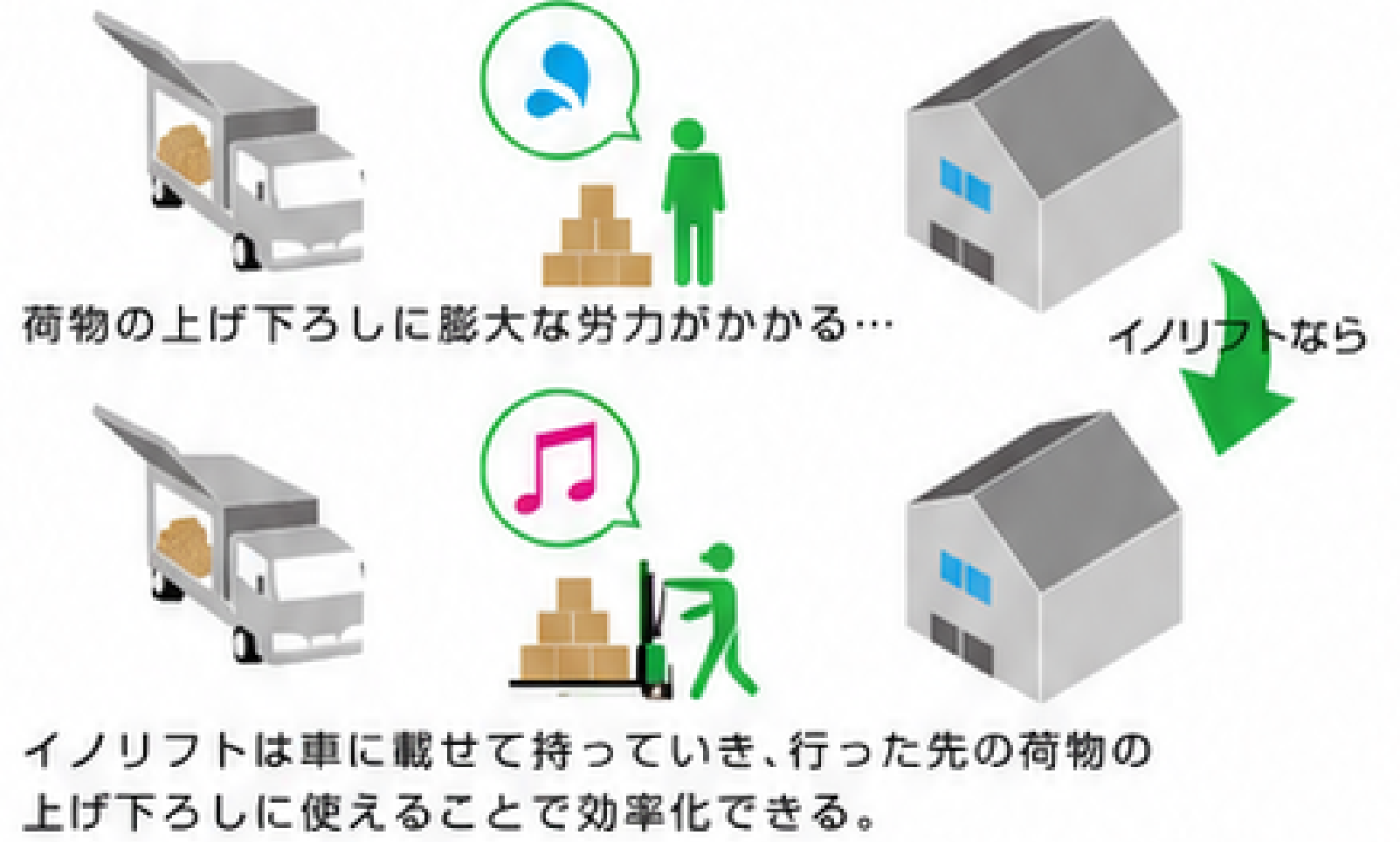
フレディックスjapan 検索



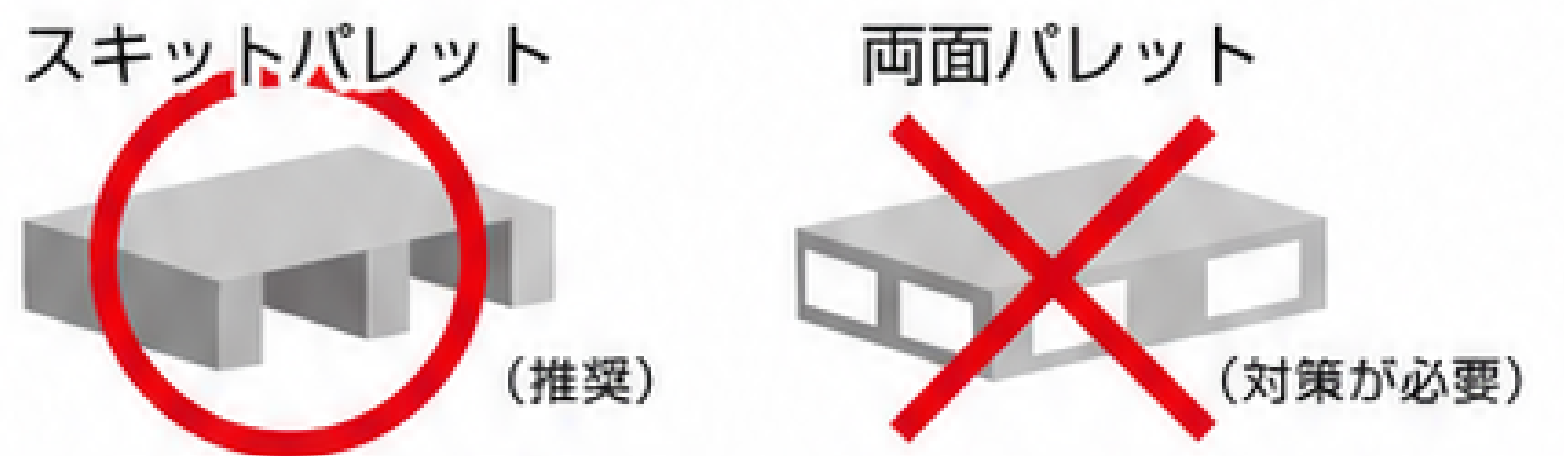
イノリフトはこんなところにオススメ

- ・手積み手降ろしに多くの人員を使っている
- ・労災やケガを減らしたい
- ・フォークリフトの免許者が少ない
- ・女性や高齢者の労働力を有効活用したい
- ・車や人員の配置を効率化し、有効活用したい
- ・出荷＆荷受け時の負担が多く時間がかかる

イノリフトをつかうと



イノリフトの推奨パレット



軽 ワンボックス等に最適
シリーズ中、もっともコンパクト



普 ハイエース・キャラバン等のバンタイプに最適
オールマイティに使えるミドルクラス



2t トラック等に最適
コストパフォーマンスに優れる



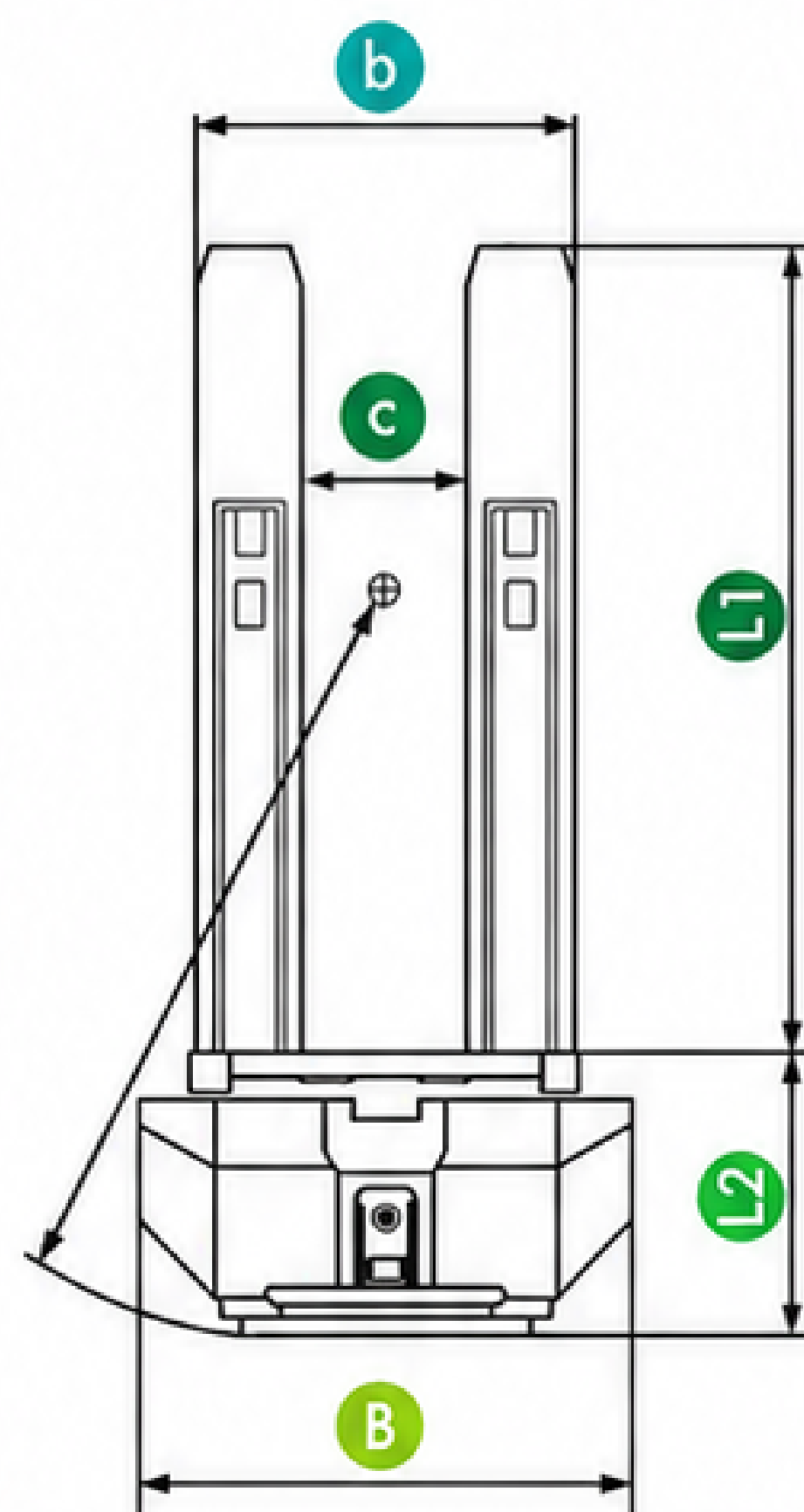
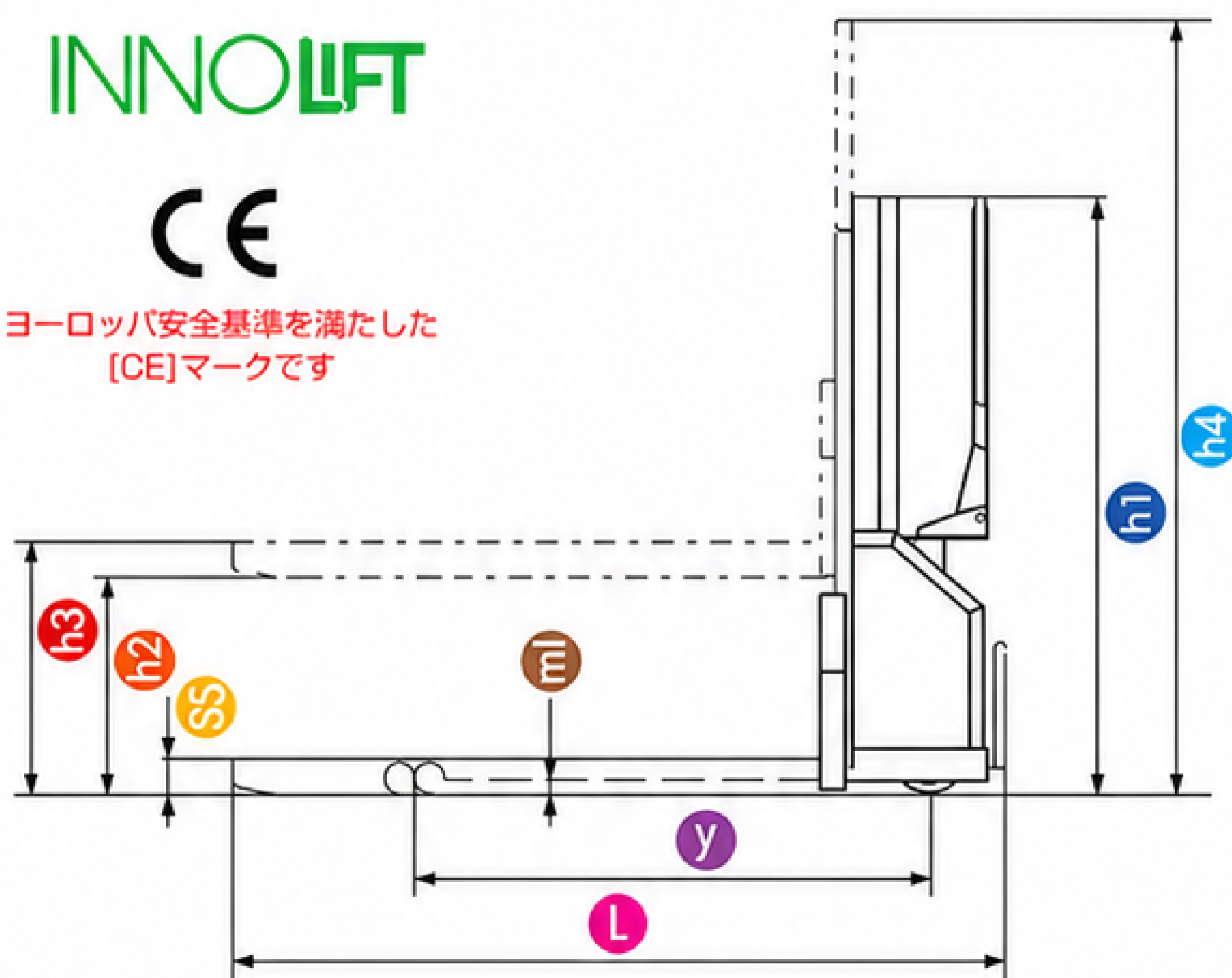
4t トラック～大型車まで利用可能
シリーズ最大のリフト量を誇る、大型車対応



INNOLIFT



ヨーロッパ安全基準を満たした
[CE]マークです



Specification	IS300/750	IM600/800	IL600/1000	IXL500/1250
運搬能力	300kg	600kg	600kg	500kg
荷重中心	600mm	600mm	600mm	600mm
h3 持ち上げ高	750mm	800mm	1000mm	1250mm
h2 積載高	650mm	700mm	900mm	1150mm
重量	182kg	188kg	196kg	206kg
h1 全高(格納時)	1050mm	1200mm	1400mm	1700mm
h4 全高(全伸時)	1640mm	1890mm	2290mm	2790mm

●ホイール素材 … ポリウレタン ●ホイール寸法(前輪) … 80×54mm ●ホイール寸法(後輪) … 100×40mm **L** 全長 … 1520mm

L2 長さ(フォーク以外) … 350mm **B** 全幅 … 790mm **y** 軸距離 … 980mm ●フォーク寸法 … 165×60mm

L1 フォーク長 … 1170mm **b** フォーク幅(外寸) … 540mm **c** フォーク幅(内寸) … 210mm **ml** 地上高 … 0~30mm

●作業用通路幅 … 1810mm ●回転半径 … 1090mm ●パーキングブレーキ … 機械式 ●リフティングモーター出力 … 0.8kw

●バッテリー規格 … 12V ●充電器 … 12v/7A ●動力 … バッテリー

FRENDIX™ JAPAN
INNOLIFT

フレンドックスjapan

検索



インターネットでのお問い合わせ：www.frendixjapan.com