

INNOLIFT

manual type

軽バン・1tバンに載せて運べる

最大運搬能力 300kg

今までにない革新的な輸送を可能にします。



✔ **荷物と一緒にイノリフトごと車載可能**

世界で唯一！車に積載できるリフトでいつもの業務に新たな働き方をご提案。

✔ **誰でも簡単操作**

マニュアル式なので操作が簡単。どなたでもパワーゲート＋ハンドリフターの機能を扱えます。

✔ **フォークリフト免許不要**

免許が不要の為、働く人を選ばず女性や高齢者などの雇用の幅を広げられます。

企業の「困った」を解決します。

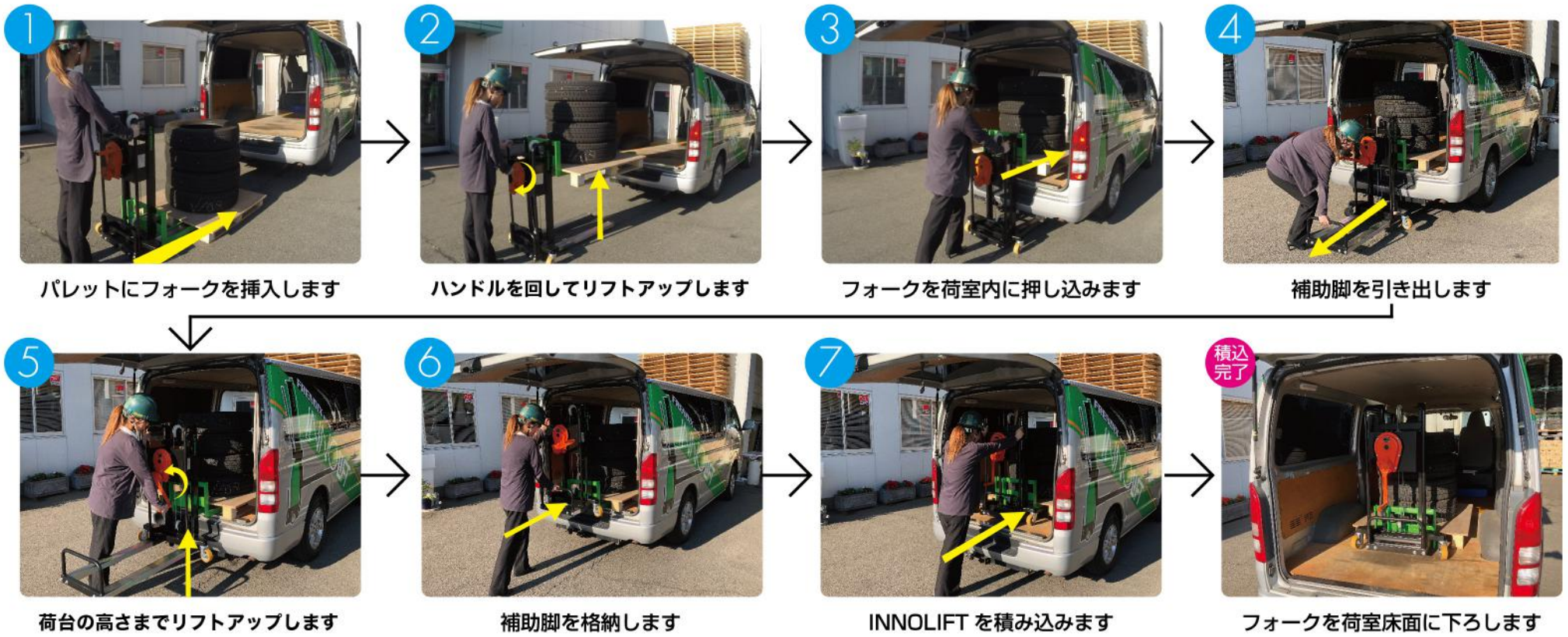
- ・ 従業員の力仕事を減らしたい。
- ・ 女性や高齢者の労働力を活用したい。
- ・ 配送先で荷物を降ろす機材が無い。
- ・ 日々の積み降ろしの時間を短縮したい。



INNOLIFTの簡単操作方法

manual type

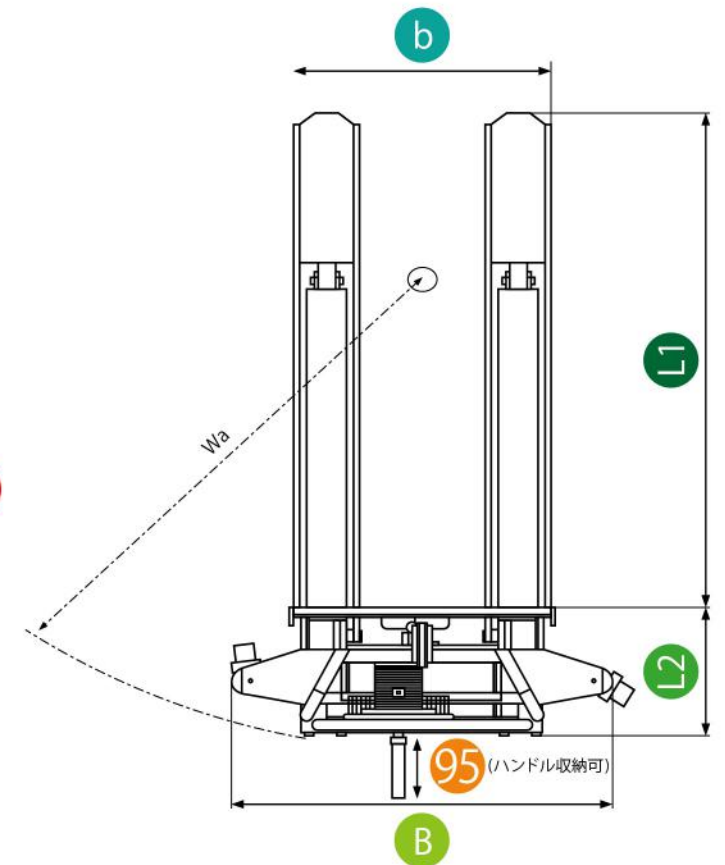
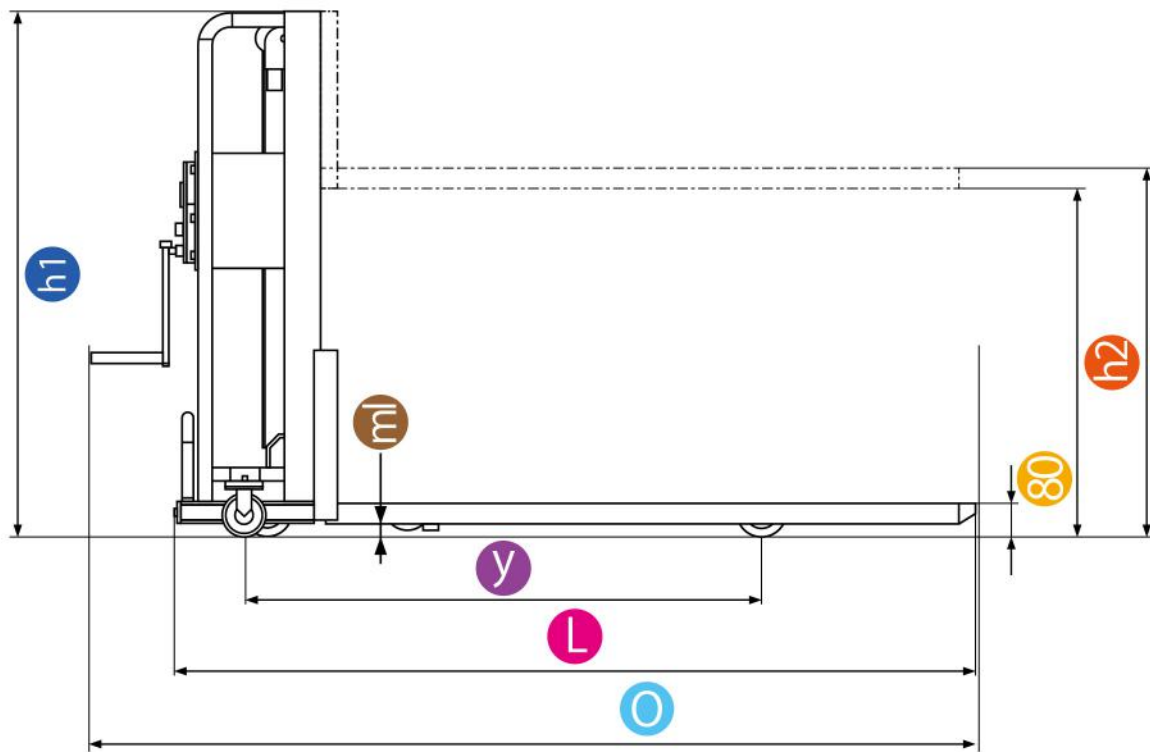
※作業時には、ヘルメットと安全靴を必ず着用してください



INNOLIFT
manual type

CE

ヨーロッパ安全基準を満たした
[CE]マークです



Specification	IV300/800	ホイール素材	ポリウレタン	B 軸距離	850mm
運搬能力	300kg	ホイール寸法 (前輪)	75×32mm	y フォーク寸法	120×50mm
荷重中心	600mm	ホイール寸法 (後輪)	100×40mm	L1 フォーク長	1160mm
h3 持ち上げ高	800mm	O 全伸	1610mm	b フォーク幅 (外寸)	470mm
h2 積載高	700mm	L 全長	1470mm	地上高	0-30mm
重量	110kg	L2 長さ (フォーク以外)	310mm	作業用通路幅	1750mm
h1 全高 (格納時)	1080mm	全幅	700mm	回転半径	1080mm

FRENDIX JAPAN
INNOLIFT

フレンジックスjapan 検索

インターネットでのお問い合わせ：www.frendixjapan.com

INNOLIFT日本総代理店

株式会社FRENDIX JAPAN

〒370-0015 群馬県高崎市島野町68-113

電話：027-350-1625

Eメール：info@frendixjapan.com

ホームページ：<http://frendixjapan.com>

HPへはコチラのQRコード
からもアクセスできます

